

# B180T

COMFORT XEV

18 m

La nacelle GSR B180T atteint un nouveau niveau dans sa gamme télescopique sur véhicules légers.

Ce modèle maintient ses niveaux traditionnels de rigidité et de robustesse, confirmant les performances en termes de déport et d'encombrement réduits.

Cette machine, simple à utiliser et technologiquement avancée, avec stabilisateurs verticaux en version extensible et variable, longueur réduite et déport horizontal jusqu'à 12,80 mètres, confirme les normes de haute qualité et l'innovation des produits GSR.



FR

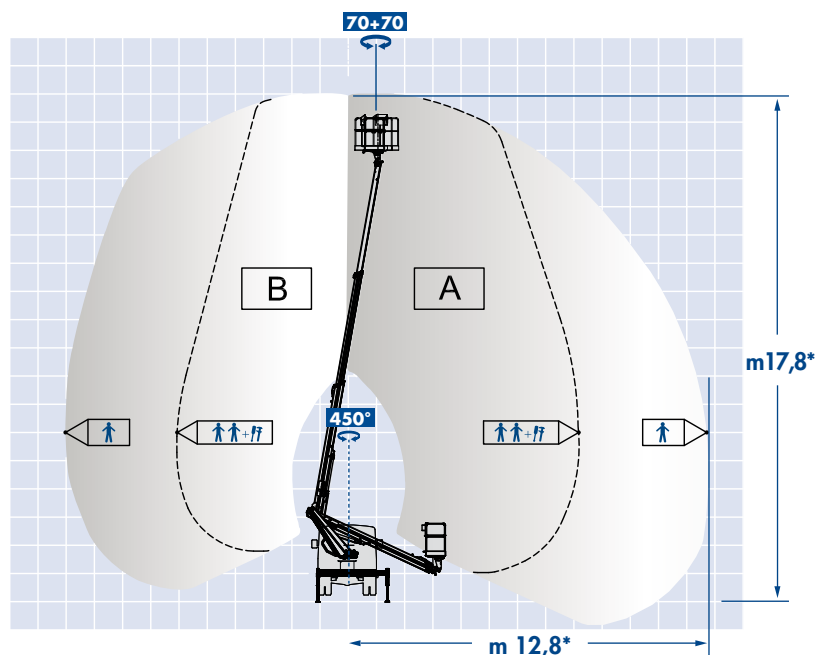
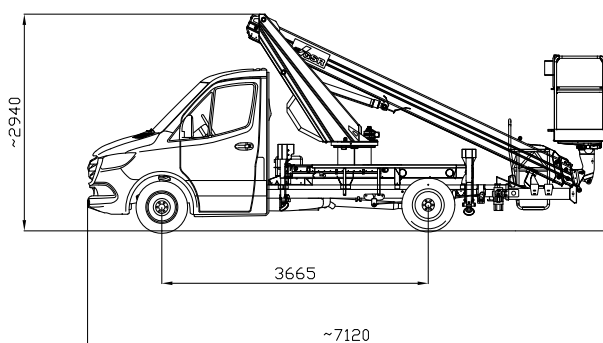


# B180T COMFORT XEV



## B180T COMFORT XEV

- Déport horizontale jusqu'à 12,80 mètres et charge utile dans le panier jusqu'à 300kg
- Stabilisation extensible et variable avec stabilisateurs verticaux
- Commandes simples et intuitives
- Systèmes de sécurité avancés, précis et immédiat d'utilisation
- Légère par rapport au poids, mais robuste dans la structure
- Compact et équilibré sur la route comme une voiture normale
- Facile à utiliser, idéale pour la location sans chauffeur



**B180T COMFORT XEV**

MODELE	Hauteur de Travail (m)	Déport Max. (m)	Charge Utile (kg)	Rotation Tourelle (°)	Rotation Panier (°)	PTAC min. (to)
B180T COMFORT XEV	17,8	8,15 / 12,8	300/80	450	70 + 70	3,5



GSR S.p.A. a socio unico | Via Lea Giaccaglia, 5 - 47924 Rimini (RN) - Italia  
Tel. + 39 0541 397811 | Fax + 39 0541 384491 | www.gsrspa.it | sales@gsrspa.it

Entreprise avec certification de système de qualité ISO 9001:2015 et certification de système de sécurité ISO 45001:2018



Dealer