

B220PXE

21,7 m

La nouvelle nacelle élévatrice B220PXE intègre la double articulation "up-and-over" avec un bras télescopique innovant et ed un panier monté en bout. Simple et avec une excellente déport, permet de surmonter les obstacles et atteindre des zones inaccessibles jusqu'à présent, sans utiliser des machines plus complexes. Rigide, simple et technologiquement avancée: jusqu'à 250kg de charge utile, avec un déport horizontale de 11.2 m et charge utile de 120 kg.



FR

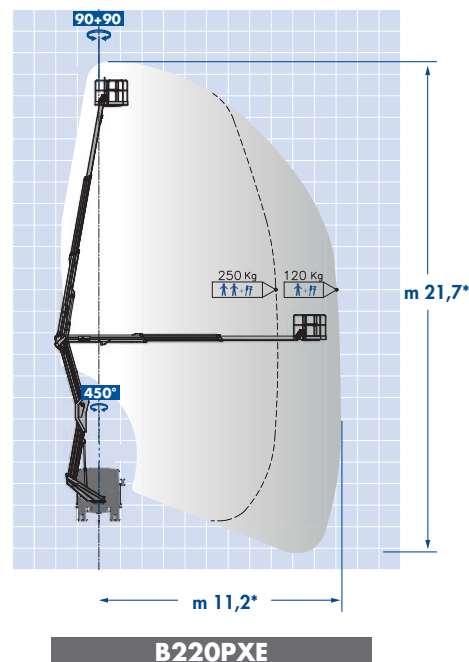
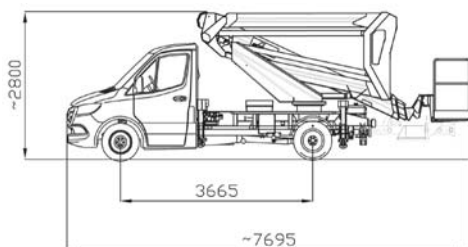


B220PXE



PERFORMANCES

1. Panier monté en bout pour travaux de précision (cheminées, tois, balcons, etc.) qui abaisse la nacelle à plat au sol.
2. Balancement équilibré et contrôlé des articulations qui rend le travail plus facile avec d'excellentes performances.
3. Rotation à 360° sans restrictions avec 250 kg dans le panier jusqu'à la hauteur maximale.
4. Stabilisateurs verticaux en gabarit.
5. "Up-and-over" avec 11,2 mètres de déport max. et 120 kg de charge utile dans le panier.
6. Commandes simples et intuitives
7. Systèmes de sécurité parmi les plus évolués, précis et immédiats d'utilisation
8. Légère par rapport au poids, mais robuste dans la structure.
9. Conduite sur route équilibrée comme une voiture normale.
10. Facile et intuitive, idéale pour la location sans chauffeur.



MODELE	Hauteur de Travail (m)	Déport Max. (m)	Charge Utile (kg)	Rotation Tourelle (°)	Rotation Panier (°)	PTAC min. (to)
B220PXE	21,7	8,3 / 11,2	250 / 120	450	90 + 90	3,5