

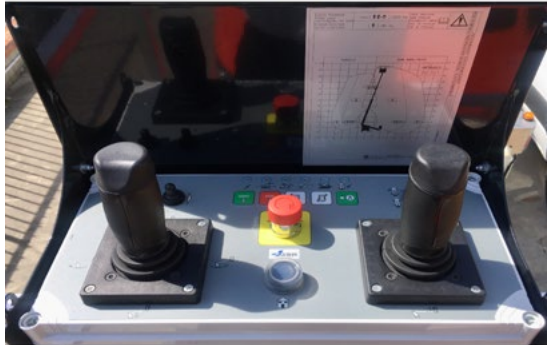
# B230T4

COMFORT XEE

23 m

La nacelle GSR B230T4 renouvelle ses performances dans la catégorie des 23 mètres de hauteur sur véhicules légers. Tout en conservant sa rigidité et sa robustesse traditionnelles, ce modèle introduit plusieurs éléments d'innovation offrant un déport amélioré avec des encombrements réduits.

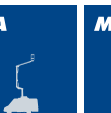
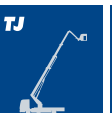
Cette machine simple à utiliser et technologiquement avancée, avec des stabilisateurs en version extensible et variable, une longueur réduite et un déport horizontal jusqu'à 14,4 mètres, confirme les normes de haute qualité et l'innovation des produits GSR.



FR

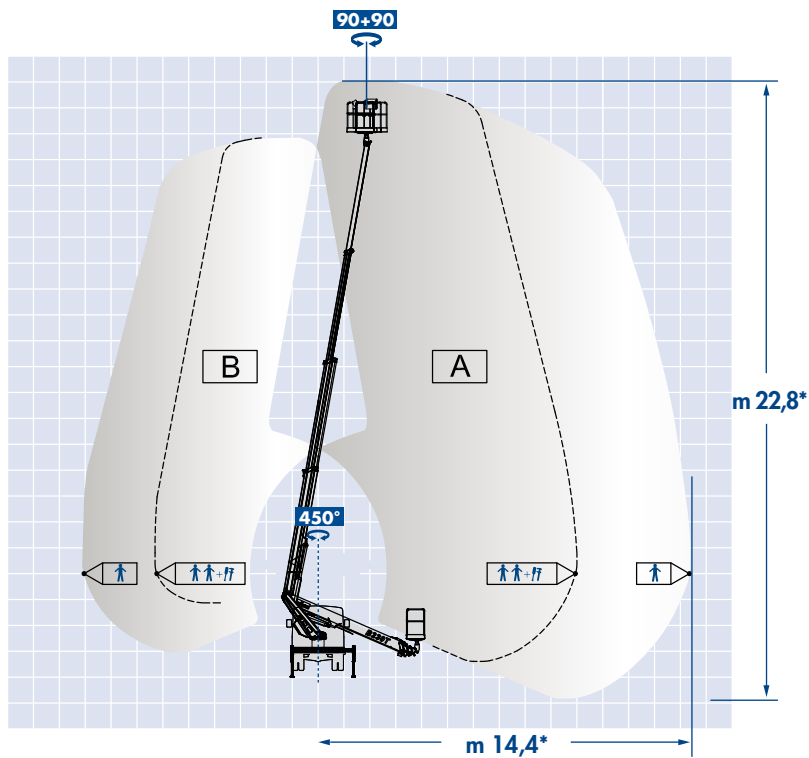
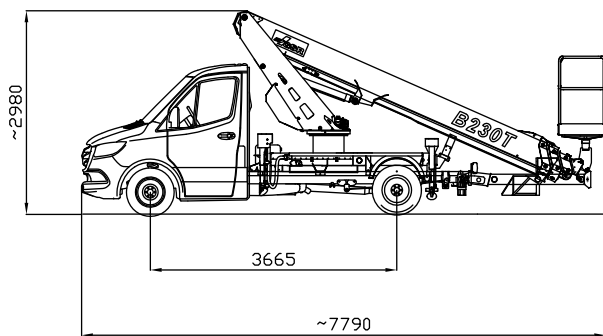


# B230T4 COMFORT XEE



## B230T4 COMFORT XEE

- Déport horizontale jusqu'à 14,4 mètres et charge utile dans le panier jusqu'à 250kg
- Stabilisation extensible et variable avec stabilisateurs verticaux
- Bras télescopique à 4 étages
- Commandes simples et intuitives
- Systèmes de sécurité avancés, précis et immédiat d'utilisation
- Légère par rapport au poids, mais robuste dans la structure
- Compact et équilibré sur la route comme une voiture normale
- Facile à utiliser, avec fonctions automatiques
- Idéale pour la location sans chauffeur



### B230T4 COMFORT XEE

MODELE	Hauteur de Travail (m)	Déport Max. (m)	Charge Utile (kg)	Rotation Tourelle (°)	Rotation Panier (°)	PTAC min. (to)
B230T COMFORT XEE	22,8	10,0 / 14,4	250	450	90 + 90	3,5



GSR S.p.A. a socio unico | Via Lea Giaccaglia, 5 - 47924 Rimini (RN) - Italia  
Tel. + 39 0541 397811 | Fax + 39 0541 384491 | www.gsrspa.it | sales@gsrspa.it

Entreprise avec certification de système de qualité ISO 9001:2015 et certification de système de sécurité ISO 45001:2018



Dealer