

FR

B220PXE

Comfort XEV 21,75 m



La nouvelle nacelle élévatrice B220PXE intègre la double articulation “up-and-over” avec un bras télescopique innovant et avec un panier monté en bout.

Simple et avec un excellent déport, permet de surmonter les obstacles et atteindre des zones inaccessibles jusqu'à présent, sans utiliser des machines plus complexes. Rigide, simple et technologiquement avancée: Jusqu'à 250 kg de charge utile, avec un déport horizontal de 11,25 m et charge utile de 80 kg.



GSR
AERIAL PLATFORMS



www.gsrspa.it

- Panier monté en bout pour travaux de précision (cheminées, toits, balcons, panneaux solaires etc.) qui abaisse la nacelle à plat au sol.
- Balancement équilibré et contrôlé des articulations qui rend le travail plus facile avec d'excellentes performances.
- Rotation à 360° sans restriction avec 250 kg dans le panier jusqu'à la hauteur maximale.
- Stabilisateurs verticaux en gabarit.
- « Up-and-over » avec 11,25 mètres de déport max. et 80 kg de charge utile dans le panier.
- Commandes simples et intuitives.
- Systèmes de sécurité parmi les plus évolués, précis et immédiats d'utilisation.
- Légère par rapport au poids, mais robuste dans la structure.
- Conduite sur route équilibrée comme une voiture normale.
- Facile et intuitive, idéale pour la location sans chauffeur.

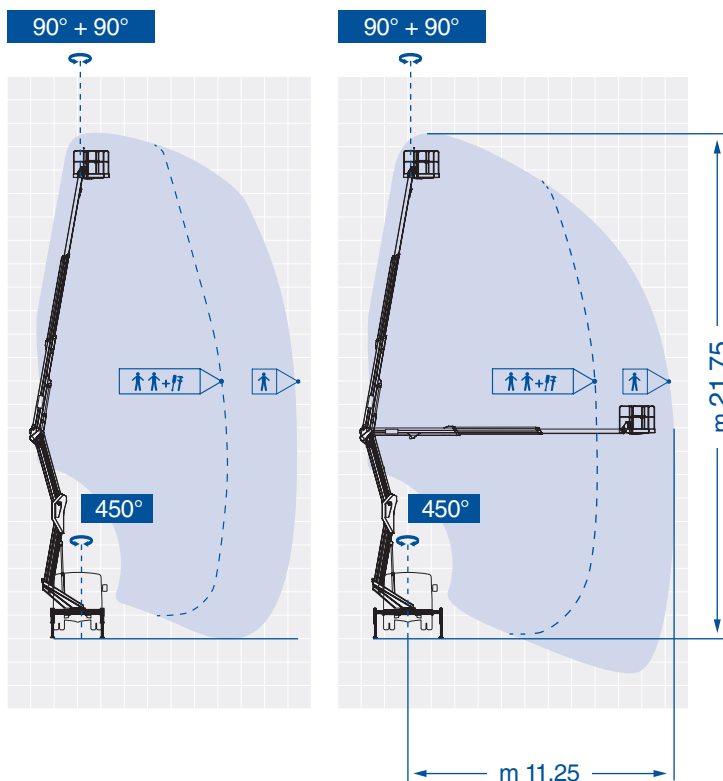
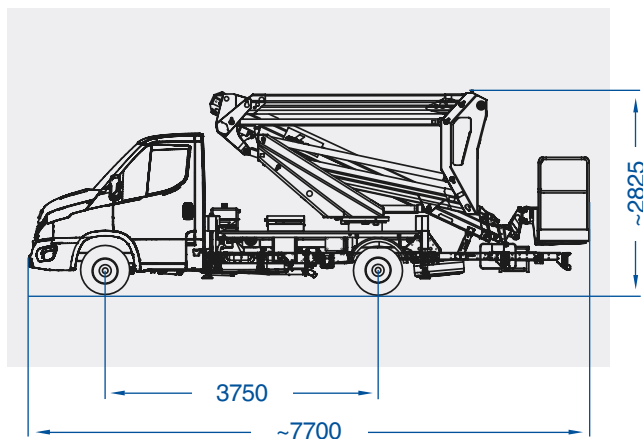


B220PXEComfortXEV_VFR032025

Modèle	Hauteur de Travail (m)*	Déport Max. (m)*	Charge Utile (kg)	Rotation Tourelle (°)	Rotation Panier (°)	PTAC min. (to)*
B220PXE Comfort XEV	21,75	11,25/8,30	80/250	450	90 + 90	3,5

* Selon le véhicule

B220PXE Comfort XEV



GSR Spa adotta una politica d'amélioration continue du produit. Les spécifications indiquées sont indicatives et sujettes à changement sans préavis.