

FR

# B270T

## Comfort XEE 27,0 m



La nacelle élévatrice GSR B270T renouvelle ses performances dans la catégorie des 27 mètres de hauteur sur les véhicules de 3,5 tonnes. Tout en conservant ses niveaux traditionnels de rigidité et robustesse, ce modèle introduit plusieurs éléments d'innovation significatifs, offrant une meilleure portée avec des dimensions réduites.

Simple à utiliser et technologiquement avancée, cette machine, dotée de stabilisateurs extensibles et variables, longueur réduite en ordre de marche et déport horizontal jusqu'à 16,0 mètres, confirme les niveaux élevés de qualité et d'innovation des produits GSR.



**GSR**  
AERIAL PLATFORMS



[www.gsrspa.it](http://www.gsrspa.it)

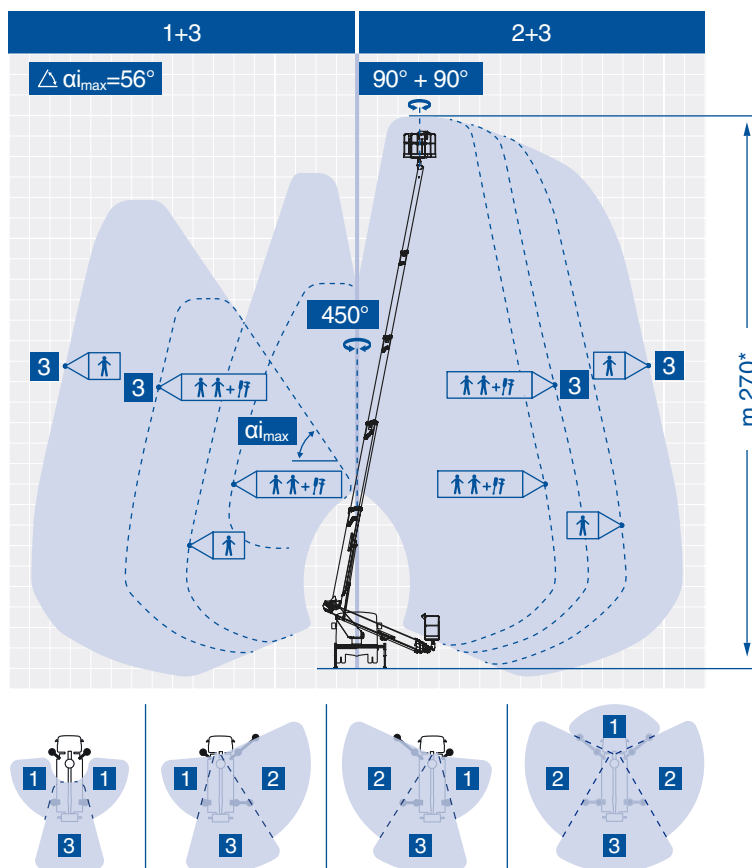
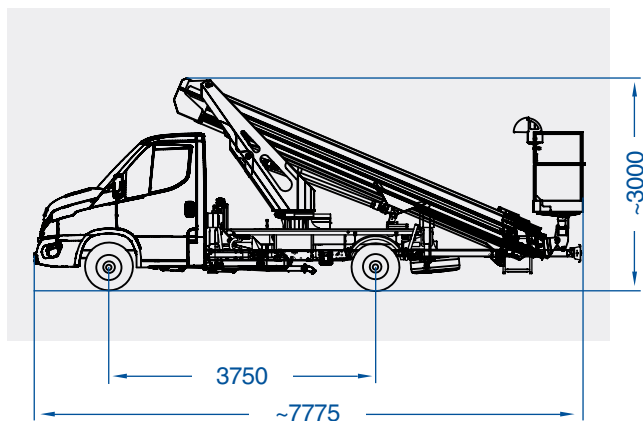
- Déport horizontal jusqu'à 16,0 mètres et charge utile jusqu'à 250 kg
- Stabilisation extensible et variable avec stabilisateurs verticaux
- Bras à 4 étages
- Commandes simples et intuitives
- Systèmes de sécurité avancés, précis et simples à utiliser
- Légère par rapport au poids, mais robuste dans la structure
- Conduite équilibrée sur route, comme une voiture normale
- Facile à utiliser avec des fonctions automatiques
- Idéale pour la location sans chauffeur



Modèle	Hauteur de travail (m)*	Déport max. (m)*	Charge utile (kg)	Rotation tourelle (°)	Rotation panier (°)	PTAC min (t)
B270T Comfort XEE	27,0	16,0/11,2	80/250	450	90 + 90	3,5

\*Selon le véhicule

## B270T Comfort XEE



GSR Spa adotta una politica d'aggiornamento continuo del prodotto. Le specifiche indicate sono indicative e soggette a cambiamenti senza preavviso.

B270TCOMFORTXEE\_VFR032025