

E169TR

Compact VV

16 m

FR



Le modèle E169TR est une nacelle élévatrice télescopique qui se distingue par sa grande robustesse, sa fiabilité et sa facilité d'entretien.

Cette machine a été spécialement conçue pour une utilisation professionnelle et quotidienne, avec des normes de qualité élevées qui garantissent une longue durée de vie et le maintien de la valeur investie.

Rigide et intuitive, elle permet d'atteindre un déport de 9,7 mètres avec 80 kg de charge utile dans le panier et une stabilisation verticale "en gabarit".



GSR
AERIAL PLATFORMS



www.gsrspa.it

- Stabilisation verticale en gabarit (en ligne avec le châssis)
- Commandes simples et intuitives
- Déport horizontal jusqu'à 9,7 mètres et 80 kg de charge utile dans le panier
- Charge utile jusqu'à 200kg
- Systèmes de sécurité avancés, précis et immédiat d'utilisation
- Légère par rapport au poids, mais robuste dans la structure, avec une élevée charge utile résiduelle
- Compacte et équilibrée sur la route comme une voiture normale
- Facile à utiliser, idéale pour la location sans chauffeur

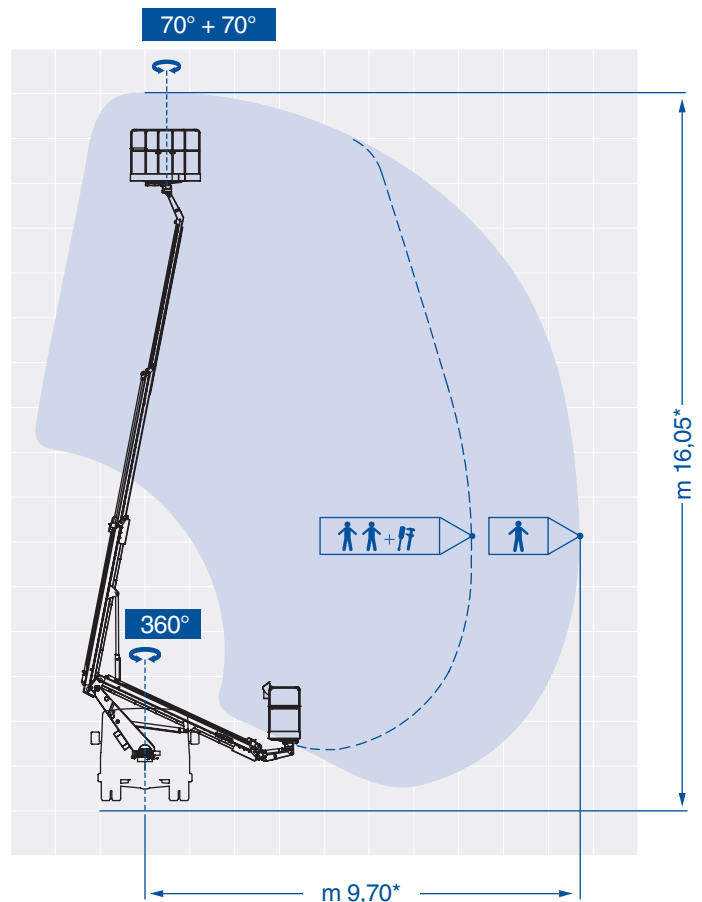
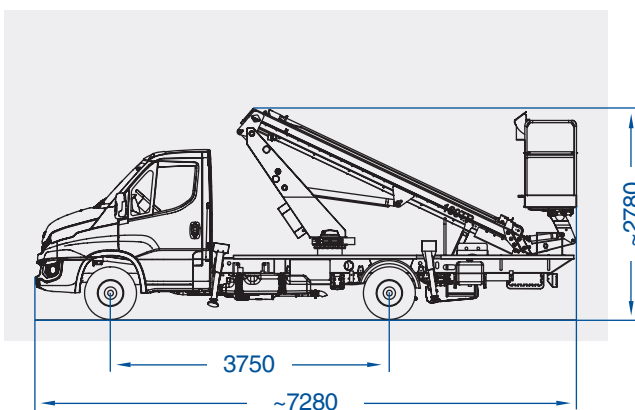


E169TRCOMPACT VV_VFR042023

Modèle	Hauteur de Travail (m)*	Déport Max. (m)*	Charge Utile (kg)	Rotation Tourelle (°)	Rotation Panier (°)	PTAC min. (to)*
E169TR Compact VV	16,05	7,25/9,70	200/80	360	70 + 70	3,5

* Selon le véhicule

E169TR Compact VV



GSR Spa adotta una politica d'aggiornamento continuo del prodotto. Le specificazioni indicate sono indicative e soggette a cambiamenti senza preavviso.