

B220PXE

Comfort XEV 21,75 m



La nuova piattaforma B220PXE integra la doppia articolazione “up-and-over” con un innovativo braccio telescopico ed una navicella a fondo piatto. Semplice e con uno sbraccio notevole, permette di superare gli ostacoli e di raggiungere aree finora inaccessibili, senza ricorrere a macchinari più complessi.

Rigida, intuitiva e tecnologicamente avanzata: fino a 250 kg di portata max, con uno sbraccio orizzontale di 11,25 metri e 120 kg di portata in navicella.



GSR
AERIAL PLATFORMS



www.gsrspa.it

- Navicella a fondo piatto per interventi di precisione (camini, tetti, balconi, pannelli fotovoltaici etc.) e fino a terra
- Pantografi con ingombri bilanciati, semplicità di utilizzo e grandi prestazioni
- Rotazione completa senza limitazioni con 250 kg in cesta fino all'altezza massima
- Stabilizzazione verticale ed in sagoma
- "Up-and-over" con 11,25 metri di sbraccio e 120 kg di portata in navicella
- Comandi semplici ed intuitivi
- Sistemi di sicurezza tra i più evoluti, precisi e immediati nell'uso
- Leggera per il rispetto del peso, ma robusta nella struttura
- Compatta e bilanciata su strada come una normale autovettura
- Facile e intuitiva, ideale per il noleggio a freddo

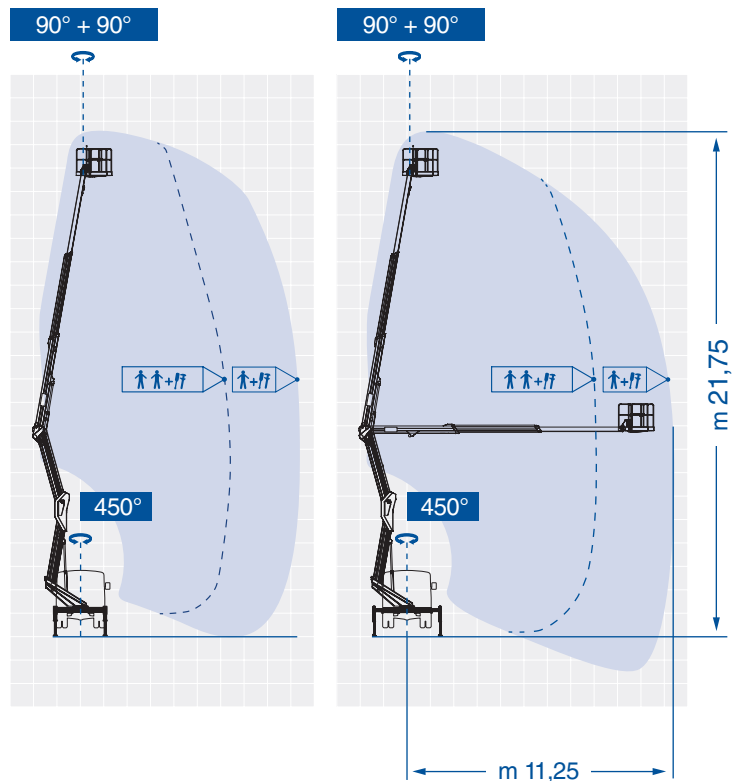
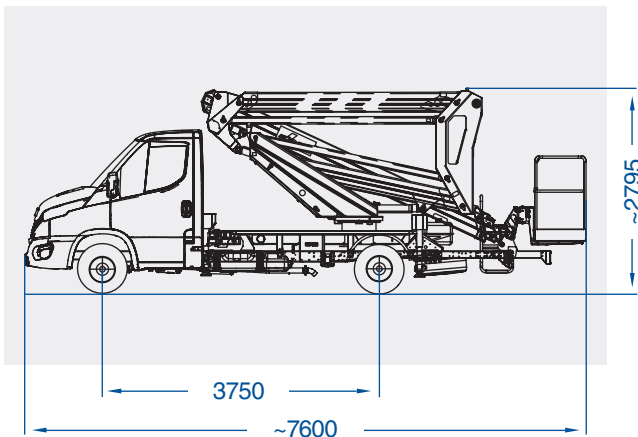


B220PXEComfortXEV_VIT072023

Modello	Altezza di lavoro (m)*	Sbraccio max. (m)*	Portata (kg)	Rotazione Torretta (°)	Rotazione Cestello (°)	PTT min. (to)*
B220PXE Comfort XEV	21,75	11,25/8,30	120/250	450	90 + 90	3,5

* In base al veicolo

B220PXE Comfort XEV



GSR SpA adotta una politica di continuo miglioramento del prodotto. Le specifiche riportate sono indicative e soggette a modifiche senza preavviso.