

# B200PX

## COMPACT IV

20,6 m

La piattaforma GSR doppia articolata B200PX consente di raggiungere **uno sbraccio orizzontale massimo di 9 metri**, mantenendo la stabilizzazione "in sagoma" e risultando particolarmente compatta.

Semplice da usare e tecnologicamente avanzata, questa macchina mantiene i tradizionali livelli di rigidità e robustezza della gamma PX e confermagli standard di alta qualità ed innovazione dei prodotti GSR.

**GSR**  
AERIAL PLATFORMS



IT

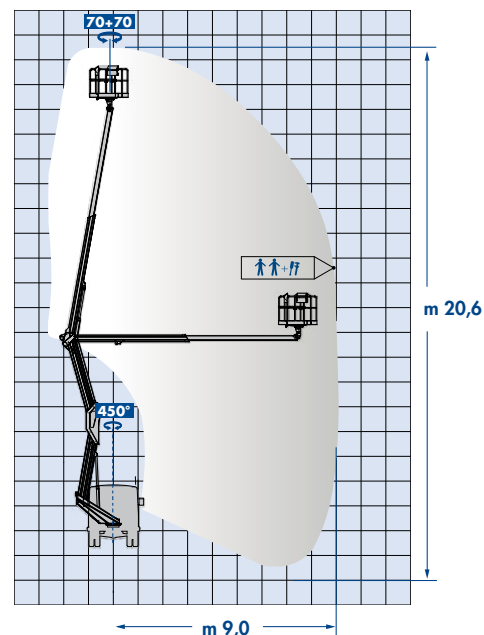


# B200PX COMPACT IV

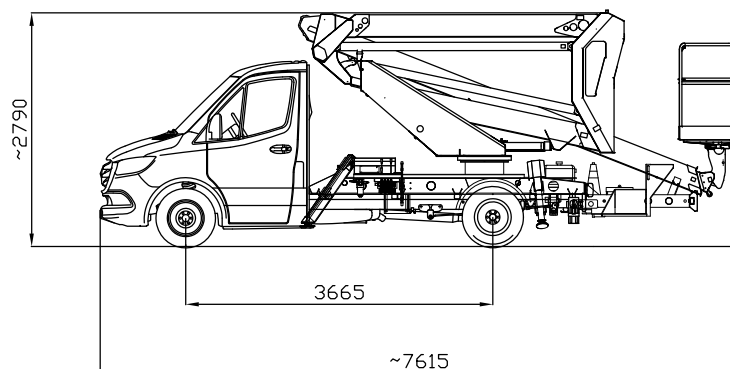


## B200PX COMPACT IV

- Pantografi con ingombri bilanciati, semplicità di utilizzo sia in manovra sia nel posizionamento
- Fino a 250 kg in cesta in tutte le posizioni dell'area di lavoro
- Stabilizzatori in sagoma
- Fino a 9 metri di up-and-over
- Comandi semplici e intuitivi
- Sistemi di sicurezza evoluti, precisi e immediati nell'uso
- Leggera per il rispetto del peso, ma robusta nella struttura
- Guida su strada bilanciata come una normale autovettura
- Facile e intuitiva, ideale per il noleggio a freddo



**B200PX**



MODELLO	Altezza di lavoro (m)*	Sbraccio max. (m)*	Portata (kg)	Rotazione Torretta (°)	Rotazione Cestello (°)	PTT min. (to)*
B200PX	20,6	9,00	250	450	70 + 70	3,5

\* In base al veicolo



GSR S.p.A. a socio unico | Via Lea Giaccaglia, 5 - 47924 Rimini (RN) - Italia  
Tel. + 39 0541 397811 | Fax + 39 0541 384491 | www.gsrspa.it | sales@gsrspa.it

Azienda con Certificazione di Sistema Qualità ISO 9001:2015  
e Certificazione di Sistema Sicurezza ISO 45001:2018



Rivenditore