

# B220TJ

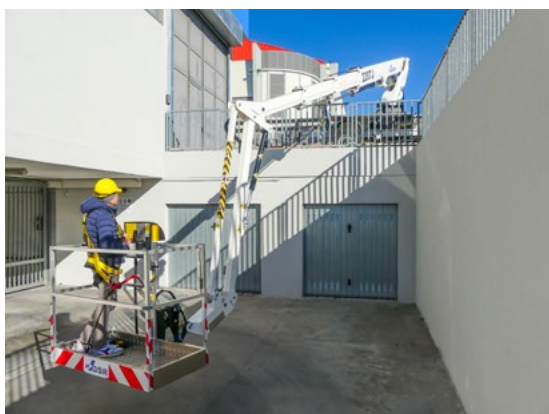
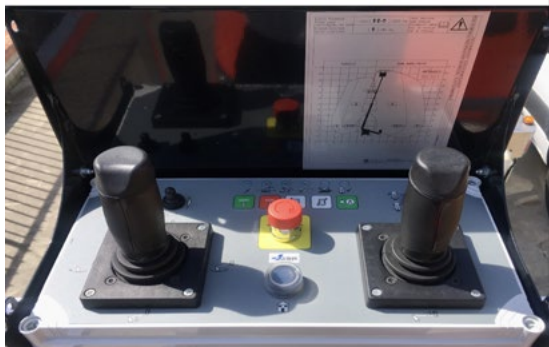
COMFORT XEE

22 m

La piattaforma B220TJ unisce il braccio telescopico con cesta a fondo piatto e il JIB finale di 2,4 metri, permettendo manovre agevoli per superare gli ostacoli e posizionare il cestello in punti difficili, anche con il braccio in posizione negativa.

L'allestimento su camion 3,5 ton permette l'utilizzo in ogni tipo di contesto, mentre la stabilizzazione variabile completa dei 4 piedi estensibili verticali permette di ottimizzare il rapporto tra l'ingombro e la prestazione.

La qualità, l'innovazione e l'affidabilità GSR si concentrano in questo modello adatto a molteplici usi e a diverse tipologie di utilizzatori.



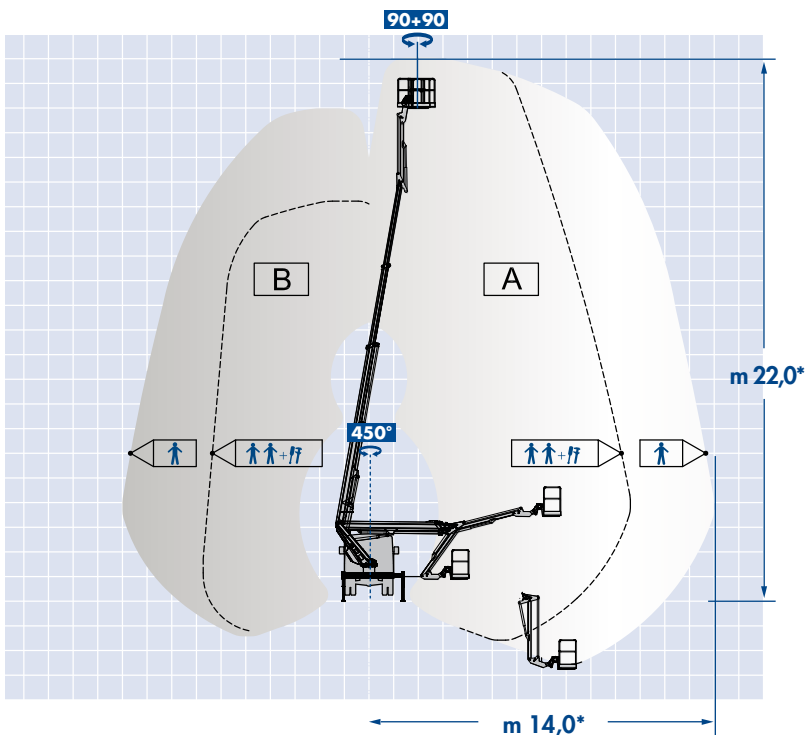
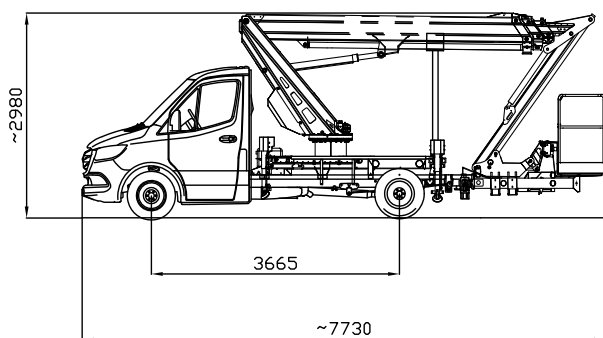
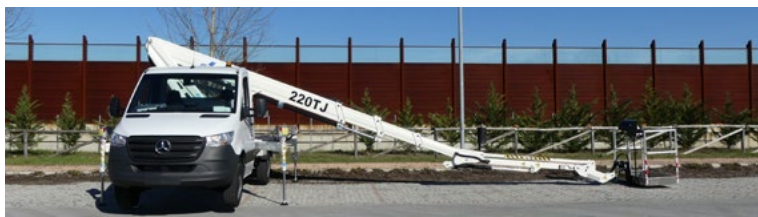
IT



# B220TJ COMFORT XEE



- 4 stabilizzatori estensibili verticali
- Stabilizzazione variabile completa (tutto largo – settore destro/ settore sinistro – settore posteriore)
- Sbraccio orizzontale di 14 metri con 80 kg in cesta
- Portata fino a 250 kg
- Comandi con joystick multifunzione
- Sistemi di sicurezza evoluti, precisi e immediati nell'uso
- Piattaforma leggera per il rispetto del peso ma robusta nella struttura
- Guida su strada bilanciata, come una normale autovettura
- Di facile utilizzo, con funzioni automatiche
- Ideale per il noleggio a freddo



## B220TJ COMFORT XEE

MODELLO	Altezza di lavoro (m)*	Sbraccio max. (m)*	Portata (kg)	Rotazione Torretta (°)	Rotazione Cestello (°)	Articolazione JIB (°)	PTT min. (to)*
B220TJ COMFORT XEE	22,0	10,6 / 14,0	250/80	450	90 + 90	140	3,5

\* In base al veicolo



GSR S.p.A. a socio unico | Via Lea Giaccaglia, 5 - 47924 Rimini (RN) - Italia  
Tel. + 39 0541 397811 | Fax + 39 0541 384491 | www.gsrspa.it | sales@gsrspa.it

Azienda con Certificazione di Sistema Qualità ISO 9001:2015  
e Certificazione di Sistema Sicurezza ISO 45001:2018



Rivenditore