

# B220PXE

## Compact VV 21,6 m

IT



La piattaforma GSR B220PXE integra la doppia articolazione “up-and-over” con un innovativo braccio telescopico ed una navicella a fondo piatto. Semplice da usare, permette di superare gli ostacoli e di raggiungere aree finora inaccessibili, senza ricorrere a macchinari più complessi.

Rigida, intuitiva e tecnologicamente avanzata, questa macchina ha una lunghezza in ordine di marcia di soli 6,64 metri e permette di raggiungere il notevole sbraccio di 11,25 metri con 120 kg in navicella, mantenendo la stabilizzazione verticale “in sagoma”.



**GSR**  
AERIAL PLATFORMS

[www.gsrspa.it](http://www.gsrspa.it)

- Navicella a fondo piatto per interventi di precisione (tetti, fotovoltaico, balconi, etc.) e fino a terra
- Stabilizzazione verticale "in sagoma"
- "Up-and-over" con 11,25 metri di sbraccio e 120 kg di portata in navicella
- Pantografi con ingombri bilanciati, semplicità di utilizzo sia in manovra sia nel posizionamento
- Rotazione completa senza limitazioni con 250 kg in cesta fino all'altezza massima
- Comandi semplici ed intuitivi
- Sistemi di sicurezza tra i più evoluti, precisi e immediati nell'uso
- Leggera per il rispetto del peso, ma robusta nella struttura
- Compatta e bilanciata su strada come una normale autovettura
- Facile e intuitiva, ideale per il noleggio a freddo

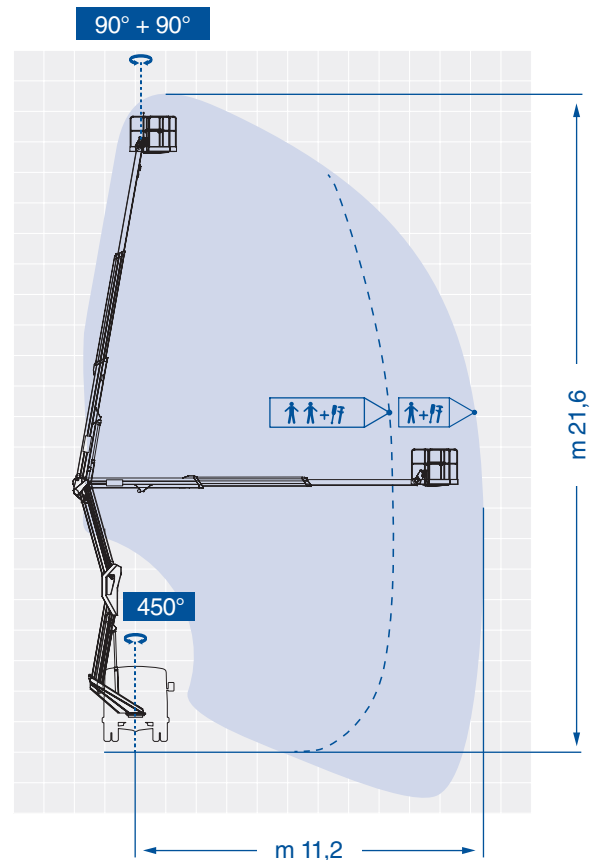
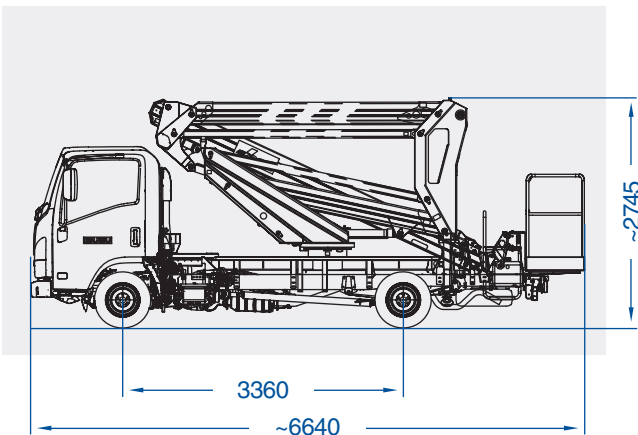


B220PXE COMPACTVV\_VIT052023

Modello	Altezza di lavoro (m)*	Sbraccio max. (m)*	Portata (kg)	Rotazione Torretta (°)	Rotazione Cestello (°)	PTT min. (to)*
B220PXE Compact VV	21,6	11,25/8,30	120/250	450	90 + 90	3,5

\* In base al veicolo

## B220PXE Compact VV



GSR SpA adotta una politica di continuo miglioramento del prodotto. Le specifiche riportate sono indicative e soggette a modifiche senza preavviso.