

B240PX

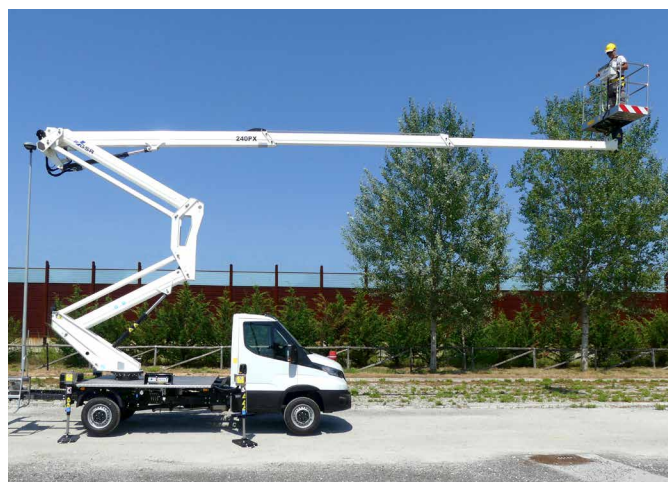
Comfort XEV 23,7 m

IT



La piattaforma GSR B240PX introduce una nuova caratteristica nel concetto di doppia articolazione “up-and-over”. Mantenendo i tradizionali livelli di rigidità e robustezza della gamma PX, questo nuovo modello ha come punto di forza la rotazione senza restrizioni con 250kg di portata.

Semplice da usare e tecnologicamente avanzata, questa macchina, con stabilizzatori verticali in versione estensibile ed uno sbraccio orizzontale fino a 12,3 metri, conferma gli standard di alta qualità ed innovazione dei prodotti GSR.



GSR
AERIAL PLATFORMS



www.gsrspa.it

- Pantografi con ingombri bilanciati, semplicità di utilizzo sia in manovra sia nel posizionamento
- Rotazione continua con 250 kg in cesta fino all'altezza massima
- Stabilizzazione verticale in sagoma oppure estensibile
- 12,3 metri di sbraccio laterale
- Comandi semplici e intuitivi
- Sistemi di sicurezza evoluti, precisi e immediati nell'uso
- Leggera per il rispetto del peso, ma robusta nella struttura
- Guida su strada bilanciata come una normale autovettura
- Facile e intuitiva, ideale per il noleggio a freddo

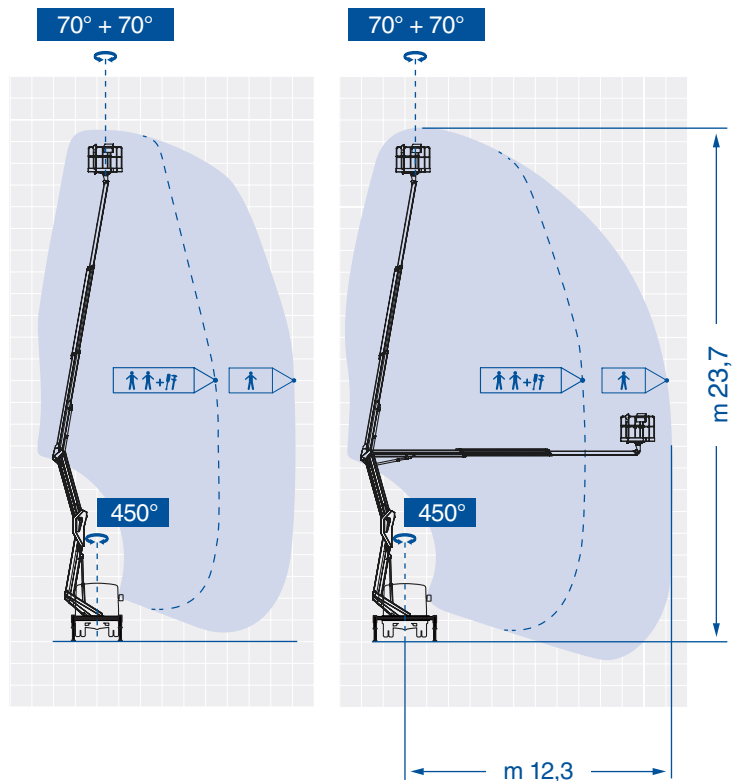
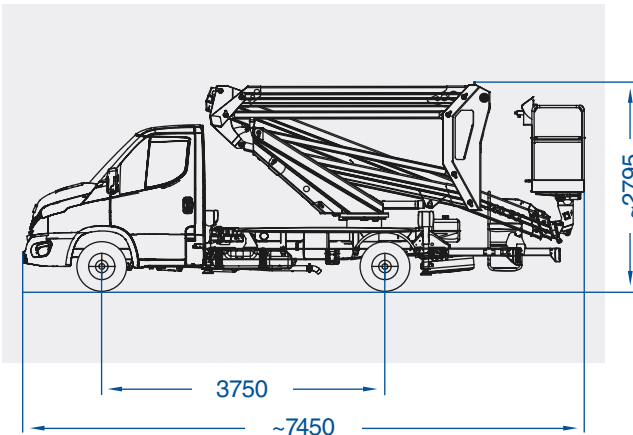


B240PXCXEV_VIT072023

Modello	Altezza di lavoro (m)*	Sbraccio max. (m)*	Portata (kg)	Rotazione Torretta (°)	Rotazione Cestello (°)	PTT min. (to)*
B240PX Comfort XEV	23,7	12,30/8,25	80/250	450	70 + 70	3,5

* In base al veicolo

B240PX Comfort XEV



GSR SpA adotta una politica di continuo miglioramento del prodotto. Le specifiche riportate sono indicative e soggette a modifiche senza preavviso.